

ПРОЕКТНАЯ ДОКУМЕНТАЦИЯ



Объект: Благоустройство рекреационной и парковой зоны села Емецк Холмогорского района

Адрес: Архангельская область, Холмогорский район, МО «Емецкое», ул.Горончаровского, д.37

Исполнитель: ООО «Модуль-Р»

Благоустройство рекреационной и парковой зоны

Шифр
29-22

Архангельск, 2017 г.

Пояснительная записка

Настоящим проектом предусматривается благоустройство рекреационной и парковой зоны села Емецк Холмогорского района Архангельской области.

Территория благоустройства разделена на 4-е участка для возможного осуществления проектных решений поэтапно.

Проектом предусмотрено строительство тротуаров и площадок с твердым покрытием из брусчатки и асфальта. Предусмотрено устройство мест отдыха со скамьями и урнами. Проектом предусмотрена частичная реновация земельного участка путем планировки территории, устройство газонов с посевом травы, клумб, посадки саженцев деревьев и декоративных кустов.

Проектом также предусматривается устройство смотровой площадки на высоком берегу реки Емцы с установкой экспоната старинной пушки XVI-XVII века.

Проектом предусматривается устройство площадки для народных гуляний дня Села Емецк и праздничных мероприятий с устройством ярмарки под открытым небом. Для этого определено место установки сцены и гостевых трибун, места размещения временных киосков и торговых мест.

Проектом предусмотрено место для возведения детского городка и спортивной площадки.

В составе настоящего проекта разработаны рабочие чертежи и сметы 4-х этапов (участков) благоустройства и озеленения.

Для полного осуществления проекта необходимо дополнительно разработать следующую рабочую проектную сметную документацию:

1. Электрическое освещение пешеходных тротуаров и подсветка памятников. Раздел ЭО
2. Силовое электрооборудование сцены и торговых мест. Раздел ЭС. (после получения технических условий энергообеспечивающей организации)
3. Спортивная площадка (возможна привязка типового проекта). Раздел АС (архитектурно-строительный)
4. Детская площадка (возможна привязка типового проекта). Раздел АС

Акт обследования территории

Территория парковой зоны села Емецк Холмогорского района Архангельской области расположена в центре села, ограничена с севера улицей Горончаровского, с запада переулком Паромным (условно), где расположены здание полиции и пожарное депо, с юга береговой линией реки Емца, с востока границей участка бывшей конторы леспромхоза Емецкий.

Территория имеет сравнительно ровный рельеф с понижением в сторону реки. На территории парковой зоны прилегающей с юга к Богоявленской церкви расположены часовня «Георгия Победоносца» и огороженный земельный участок бывшего кладбища (в настоящее время видимых следов кладбища не наблюдается, на участке растет трава и некоторое количество кустов).

Вдоль береговой линии реки Емцы с давних времен жителями села Емецк устроена прогулочная тропа, с которой открывается прекрасный вид на знаменитый Емецкий луг. В настоящее время тропа не имеет твёрдого покрытия и участок нуждается в благоустройстве, устройстве смотровой площадки и местах отдыха.

Со стороны пересечения улицы Горончаровского и переулка Паромного начинается узкая асфальтовая дорожка, ведущая в сторону реки к памятнику участникам Великой Отечественной Войны.

С востока вдоль переулка Паромного сохранилась Березовая аллея с остатками старого прогулочного тротуара, упирающегося в площадку со сценой (без твердого покрытия). На этой площадке проводятся праздничные мероприятия и ярмарки села Емецк.

Кроме того на территории парковой зоны имеется памятник жертвам интервенции и старинная пушка XVI-XVII века. С древних времен по этому месту проходил «Московский тракт» со спуском к реке и переправой через реку Емцу на Емецкий луг и далее в Москву.

По счастливому стечению обстоятельств территория парковой зоны села Емецк с Богоявленской церковью сохранилась в почти нетронутом виде, свободна от построек и используется жителями села для прогулок, праздничных мероприятий и дней памяти.

Сегодня назрела крайняя необходимость в благоустройстве этого исторического места и превращение его в самую посещаемую достопримечательность нашего родного села Емецк.

Ведомость чертежей :

Примечание:

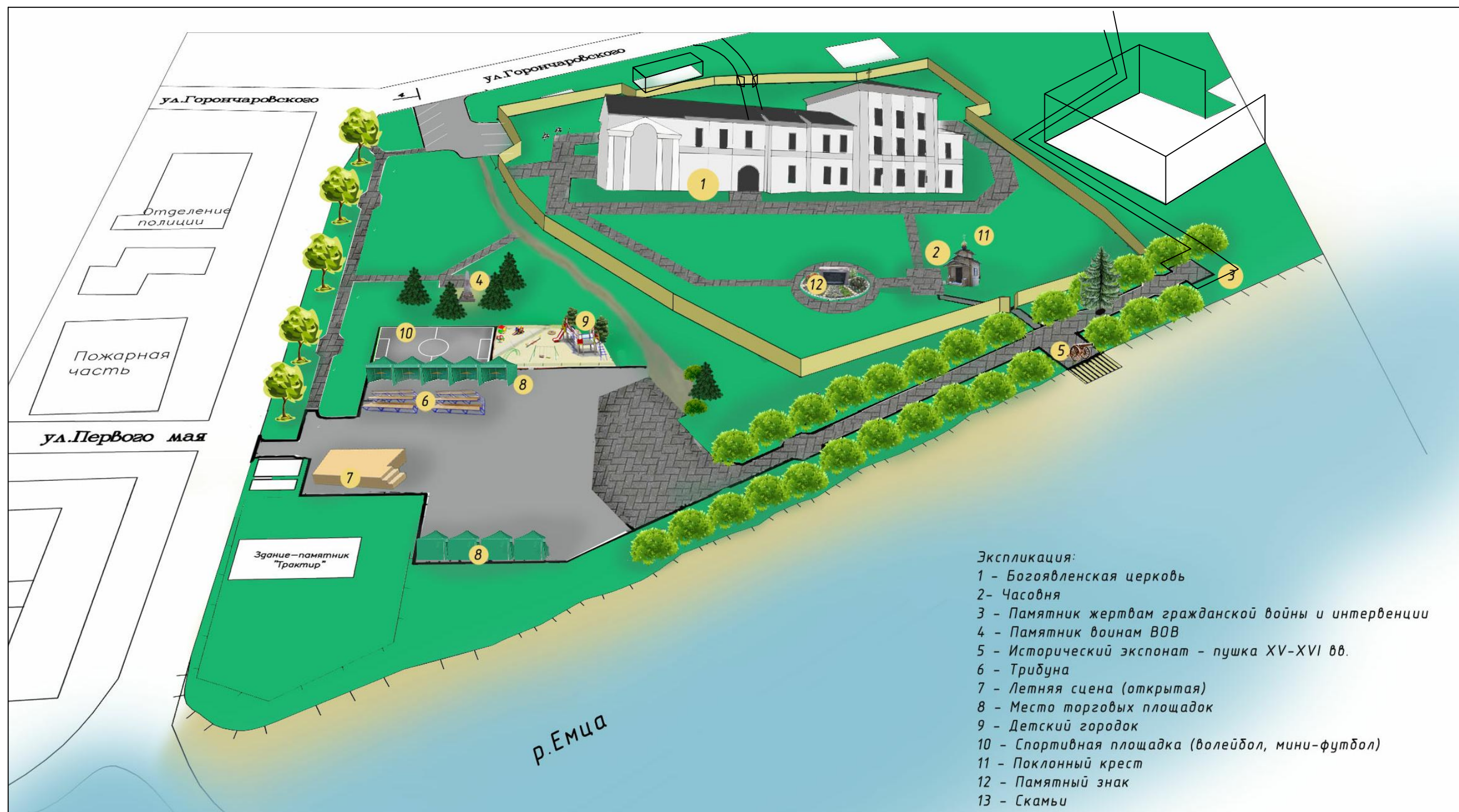
1. Подготовительные земляные работы производить после «разбивки» и «привязки» объектов на местности с оформлением акта приема-передачи от Заказчика Подрядчику.
2. Высотные отметки уточняются по месту с передачей реперной отметки и оформлением акта приема-передачи от Заказчика-Подрядчику.
3. При уточнении высотных отметок максимально использовать сложившийся рельеф местности.
4. Отвод воды от таяния снега и дождевых вод с тротуаров осуществляется на газон по поперечному и продольному уклону, со всей территории парковой зоны, в том числе с газонов, по естественному уклону в сторону береговой линии реки Емцы.

Лист	Наименование	Примечание
1	Ведомость чертежей	
2	Эскизный дизайн проект рекреационной и парковой зоны	
3	Благоустройство рекреационной и парковой зоны	
4	Благоустройство рекреационной и парковой зоны I участок	
5	Благоустройство рекреационной и парковой зоны II участок	
6	Благоустройство рекреационной и парковой зоны III участок	
7	Благоустройство рекреационной и парковой зоны IV участок	
8	Схема расположения смотровой площадки	
9	Разрезы 1-1 (3-3), 2-2	
10	Схема расположения свай, элементов обвязки и фундаментных блоков.	
11	Схема расположения балок. Схема расположения стоек ограждения. Спецификация пиломатериалов.	

ООО "Модуль-Р"

ГАП	Артемов			Шифр 29-22		
Проверил				Благоустройство рекреационной и парковой зоны села Емецк Холмогорского района	Марка листа	
Выполнил						
Согласовано				Эскизный дизайн проект рекреационной и парковой зоны села Емецк Холмогорского района	Стадия	Масштаб
					Лист	Листов
					1	

Эскизный дизайн проект рекреационной и парковой зоны села Емецк Холмогорского района



- Экспликация:
- 1 - Богоявленская церковь
 - 2 - Часовня
 - 3 - Памятник жертвам гражданской войны и интервенции
 - 4 - Памятник воинам ВОВ
 - 5 - Исторический экспонат - пушка XV-XVI вв.
 - 6 - Трибуна
 - 7 - Летняя сцена (открытая)
 - 8 - Место торговых площадок
 - 9 - Детский городок
 - 10 - Спортивная площадка (волейбол, мини-футбол)
 - 11 - Поклонный крест
 - 12 - Памятный знак
 - 13 - Скамьи

ООО "Модуль-Р"				
ГАП	Артемов		Щифр 29-22	
Проверил			Благоустройство рекреационной и парковой зоны села Емецк Холмогорского района	
Выполнил				
Согласовано			Эскизный дизайн проект рекреационной и парковой зоны села Емецк Холмогорского района	
			Страница	Масштаб
			Лист	Листов
			2	

Вырубка высоких деревьев и посадка низкорослых кустов сирени и др. для создания перспективы (вида на храм)

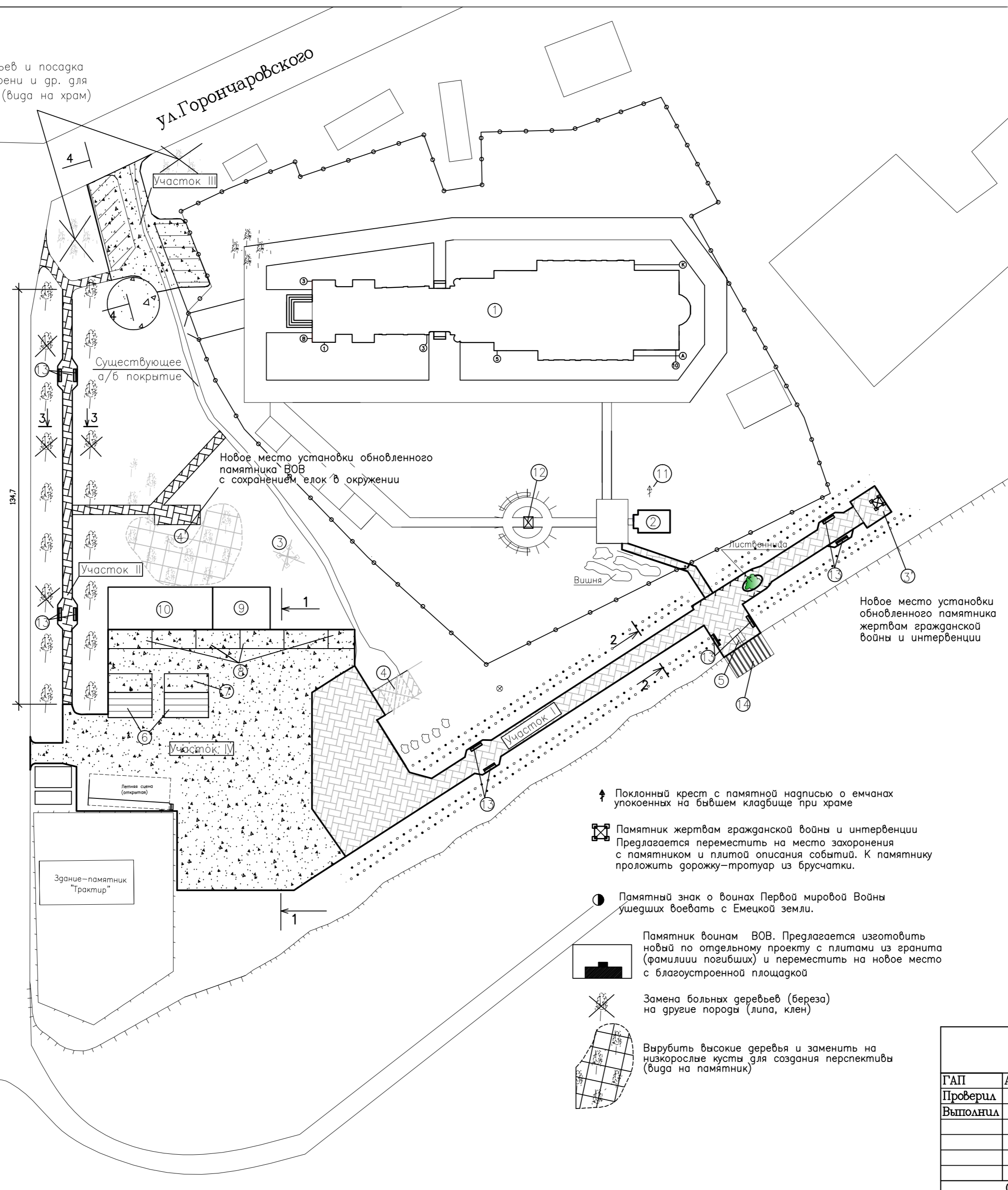
ул.Горнчаровского

ул.Горнчаровского

Отделение полиции

Пожарная часть

ул.Первого мая



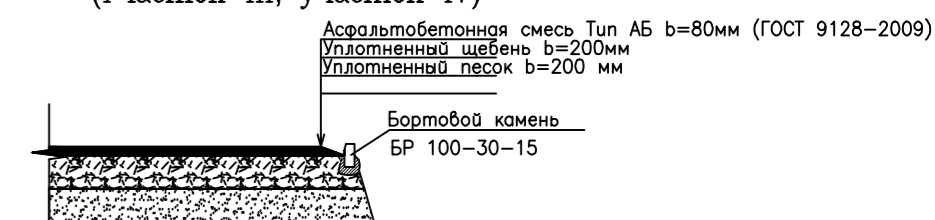
Экспликация:

- 1 Божьявльская Церковь
- 2 Часовня
- 3 Памятник жертвам гражданской войны и интервенции
- 4 Памятник воинам ВОВ
- 5 Исторический экспонат – пушка XV–XVI вв.
- 6 Трибуна
- 7 Киоск торговли
- 8 Место временных торговых площадок
- 9 Территория детского городка
- 10 Спортивная площадка (волейбол, мини-футбол)
- 11 Поклонный крест
- 12 Памятный знак
- 13 Скамьи
- 14 Смотровая площадка

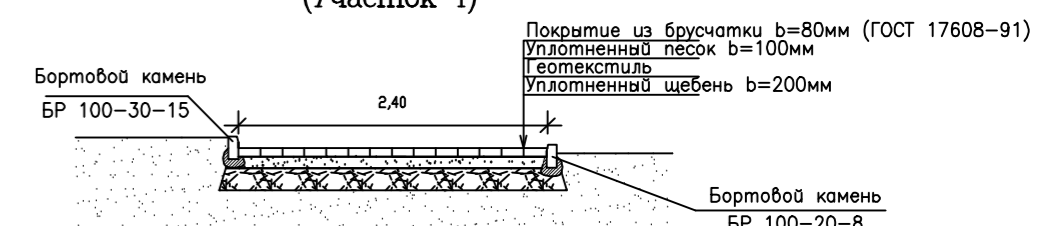
Технико-экономические показатели:

№ уч-ка	Описание	Покрытие	Площадь, м ²
1	Площадь территории благоустройства		5960
2	Площадь площадок дворового благоустройства		1168
3	Площадь тротуаров, пешеходных дорожек (новое строительство)		630
4	Площадь тротуаров, пешеходных дорожек (существующее)		113
5	Площадь озеленения		510
6	Площадь участков временного хранения личного автотранспорта		316
7	Площадь территории детского городка		63
8	Площадь спортивной площадки		119

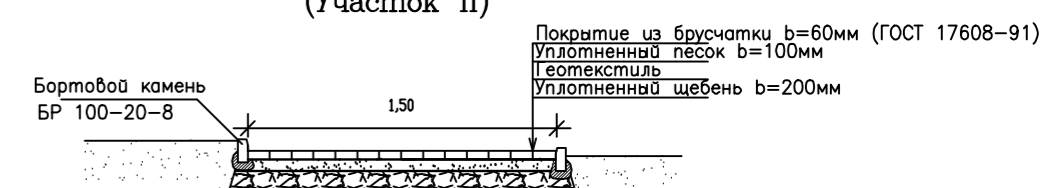
1-1, 4-4 (Участок III, Участок IV)



2-2 (Участок I)



3-3 (Участок II)



- ↑ Поклонный крест с памятной надписью о емчанах упокоенных на бывшем кладбище при храме
- ☒ Памятник жертвам гражданской войны и интервенции. Предлагается переместить на место захоронения с памятником и плитой описания событий. К памятнику проложить дорожку-тротуар из брусчатки.
- Памятный знак о воинах Первой мировой войны ушедших воевать с Емецкой землей.
- ☒ Памятник воинам ВОВ. Предлагается изготовить новый по отдельному проекту с плитами из гранита (фамилии погибших) и переместить на новое место с благоустроенной площадкой
- ✂ Замена больных деревьев (береза) на другие породы (липа, клен)
- ✂ Вырубить высокие деревья и заменить на низкорослые кусты для создания перспективы (вида на памятник)

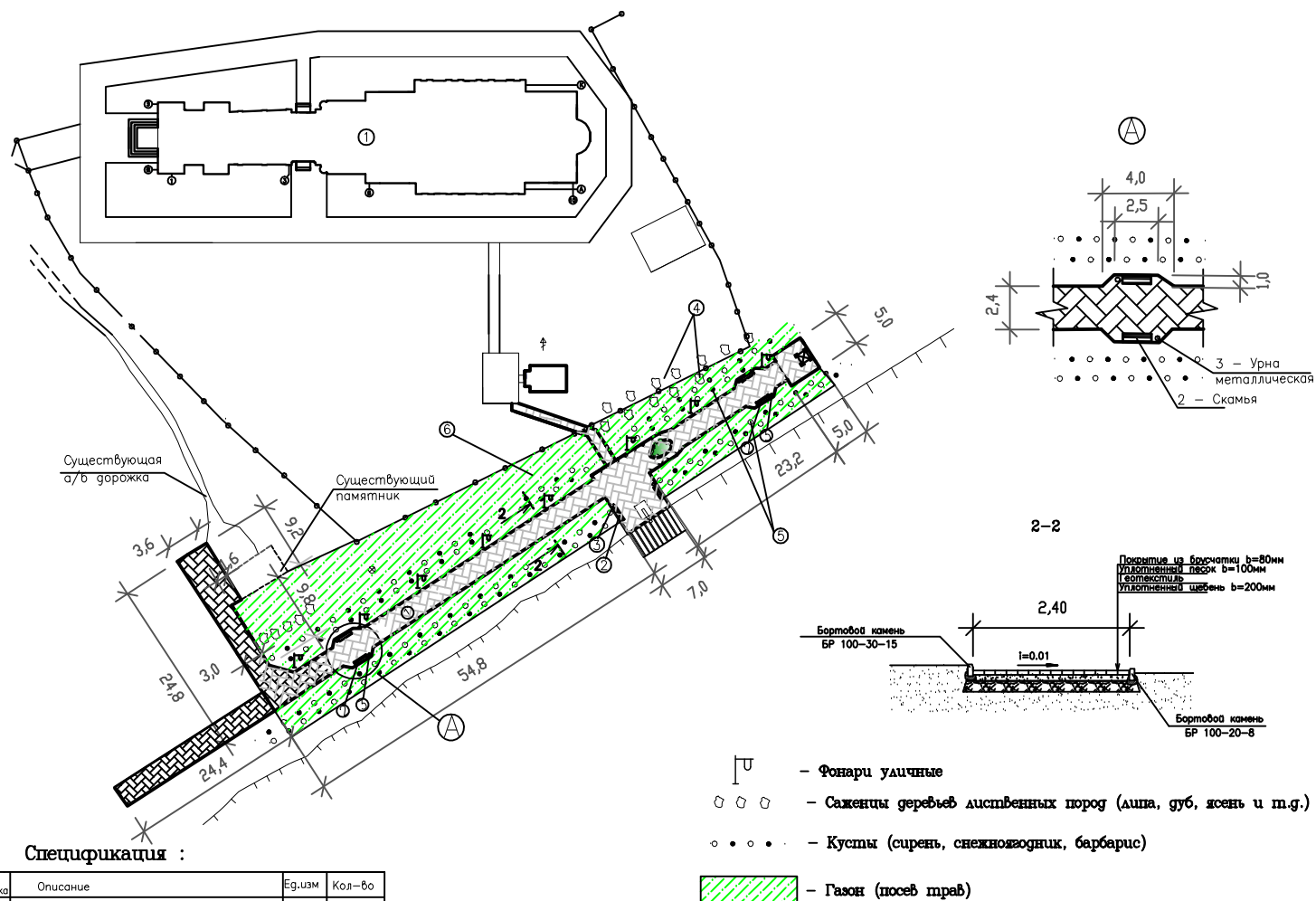
ООО "Модуль-Р"

ГАП	Артемов	Шифр 29-22		
Проверил		Благоустройство рекреационной и парковой зоны села Емецк Холмогорского района	Марка листа	
Выполнил			Стадия	Масштаб
Согласовано			Благоустройство рекреационной зоны в районе Божьявльской церкви с.Емецк	1:500
			Лист	Листов
			3	

Формат А2

Перв. примен.
Стр. №
Попр. и дата
Инд. № дробл.
Взам. инв. №
Попр. и дата
Инд. № подл.

Благоустройство рекреационной и парковой зоны села Емецк Холмогорского района (I участок)



Спецификация :

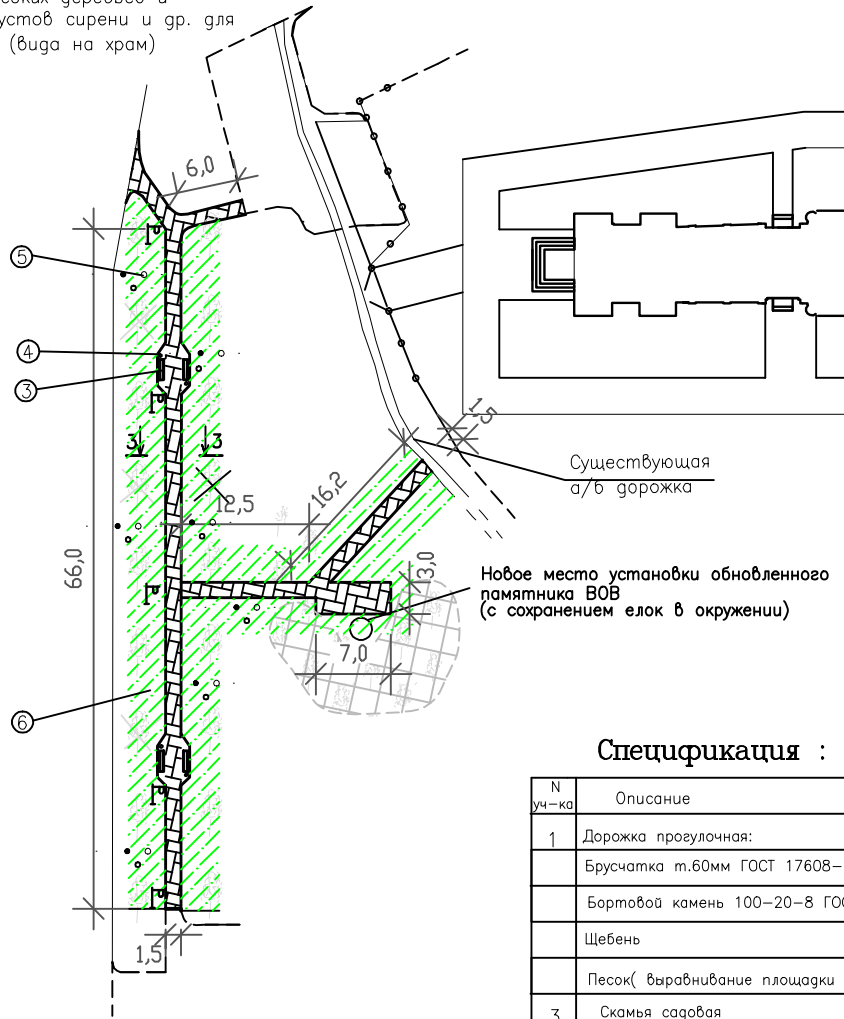
N уч-ка	Описание	Ед.изм	Кол-во
1	Дорожка по береговой линии:		
	Брусчатка $m,80\text{мм}$ ГОСТ 17608-91	м ²	450
	Бортовой камень 100-20-8 ГОСТ 6665-91	м.п.	180
	Бортовой камень 100-30-15 ГОСТ 6665-91	м.п.	136
	Щебень	м ³	90
2	Скамья садовая	шт	6
3	Урна металлическая	шт	6
4	Саженцы	шт	10
5	Саженцы кустов	шт	20
6	Газон	м ²	150

ООО "Модуль-Р"

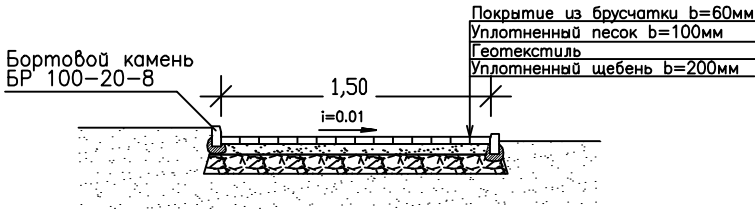
ГАП	Артемюв			Шифр 29-22		
Проверка				Благоустройство рекреационной и парковой зоны села Емецк Холмогорского района	Марка листа	
Выполнил					Страниц	Масштаб
Согласовано				Благоустройство рекреационной зоны в районе Боволявской церкви с.Емецк I участок (2017 г)	Лист	Листов
					4	

Благоустройство рекреационной и парковой зоны села Емецк Холмогорского района (II участок)

Выборочно вырубка высоких деревьев и посадка низкорослых кустов сирени и др. для создания перспективы (вида на храм)



3-3



Спецификация :

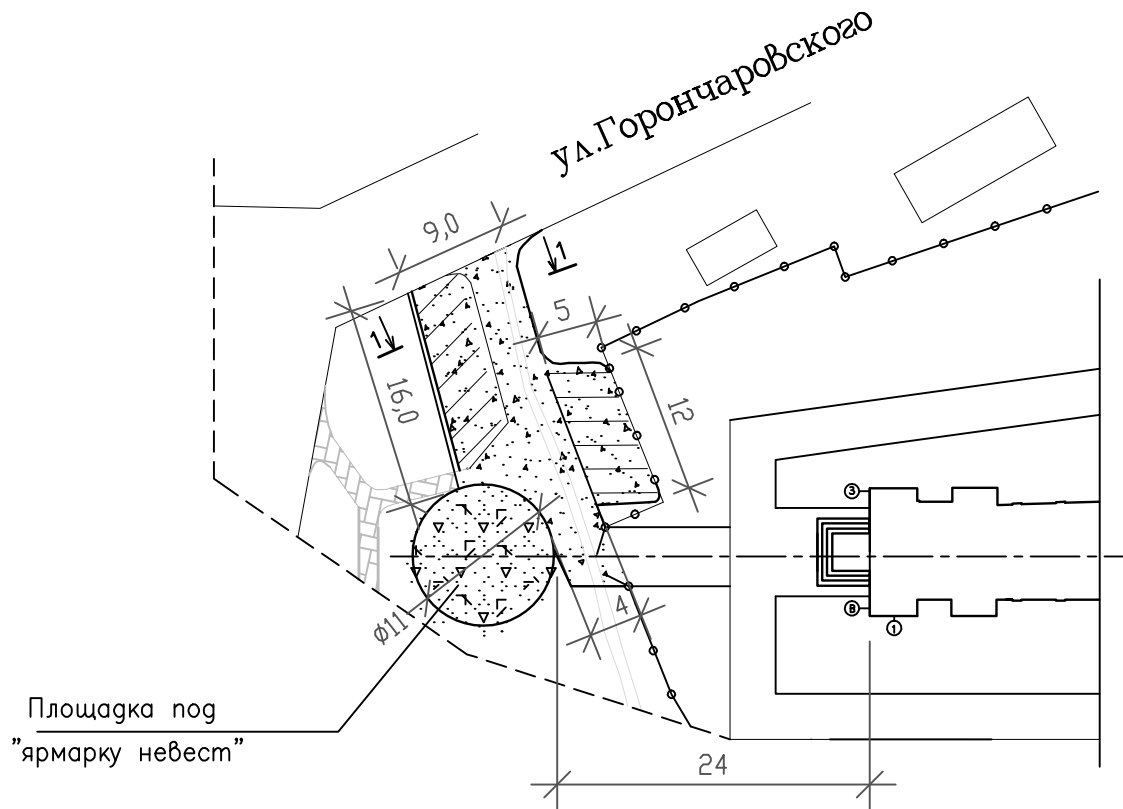
N уч-ка	Описание	Ед.изм	Кол-во
1	Дорожка прогулочная:		
	Брусчатка т.60мм ГОСТ 17608-91	м2	180
	Бортовой камень 100-20-8 ГОСТ 6665-91	м.п.	300
	Щебень	м3	36
	Песок(выравнивание площадки под тротуар)	м3	110
3	Скамья садовая	шт	4
4	Урна металлическая	шт	4
5	Саженьцы кустов	шт	40
6	Газон	м2	360

- Фонари уличные
- Кусты (сирень, снежноягодник, барбарис)
- Газон (посев трав)

ООО "Моголь-Р"

ГАП	Артемюв			Шифр 29-22	Марка листа	
Проверил						
Выполнил				Благоустройство рекреационной и парковой зоны села Емецк Холмогорского района	Стадия	Масштаб
Согласовано					Благоустройство рекреационной зоны в районе Богоявленской церкви с.Емецк II участок	Лист
				5		

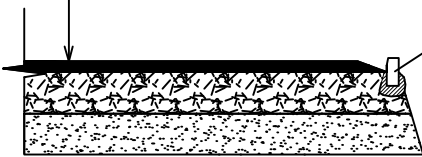
Благоустройство рекреационной и парковой зоны
села Емецк Холмогорского района (III участок)



1-1

Асфальтобетонная смесь Тип АБ b=80мм
Уплотненный щебень b=200мм
Уплотненный песок b=200 мм

Бортовой камень



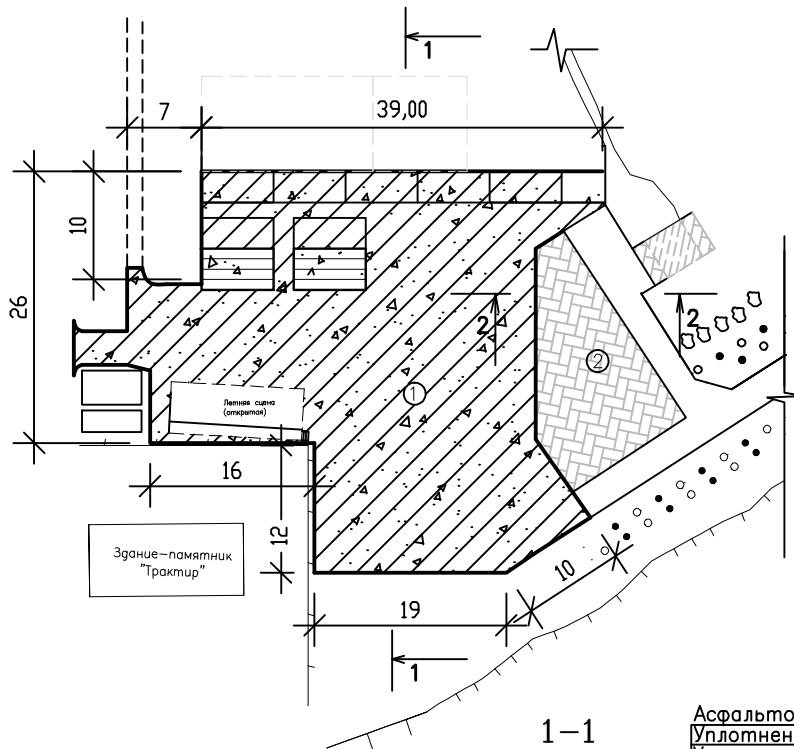
Спецификация :

N уч-ка	Описание	Ед.изм	Кол-во
1	Парковка:		
	Асфальтобетонная смесь (ГОСТ 9128-2009)	м ³	25,3
	Щебень	м ³	63,2
	Песок (выравнивание площадки под тротуар)	м ³	63,2
	Бортовой камень БР 100-30-15	м	87

ООО "Модуль-Р"

ГАП	Артемов			Шифр 29-22	Марка листа
Проверил					
Выполнил				Благоустройство рекреационной и парковой зоны села Емецк Холмогорского района	Стадия
Согласовано				Благоустройство рекреационной зоны в районе Богоявленской церкви с.Емецк III участок	Масштаб
					Лист
					6

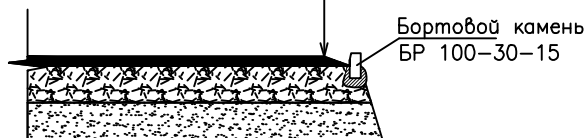
Благоустройство рекреационной и парковой зоны
села Емецк Холмогорского района (IV участок)



Спецификация :

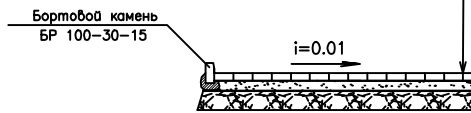
N уч-ка	Описание	Ед.изм	Кол-во
1	Площадка у сцены:		
	Асфальтобетонная смесь (ГОСТ 9128-2009)	м3	93,4
	Щебень	м3	233,6
	Песок (выравнивание площадки под тротуар)	м3	233,6
	Площадка из брусчатки:		
	Брусчатка т.80мм ГОСТ 17608-91	м2	188
	Бортовой камень 100-30-15 ГОСТ 6665-91	м.п.	166
	Щебень	м3	49

1-1
Асфальтобетонная смесь Тип АБ b=80мм
Уплотненный щебень b=200мм
Уплотненный песок b=200 мм



2-2

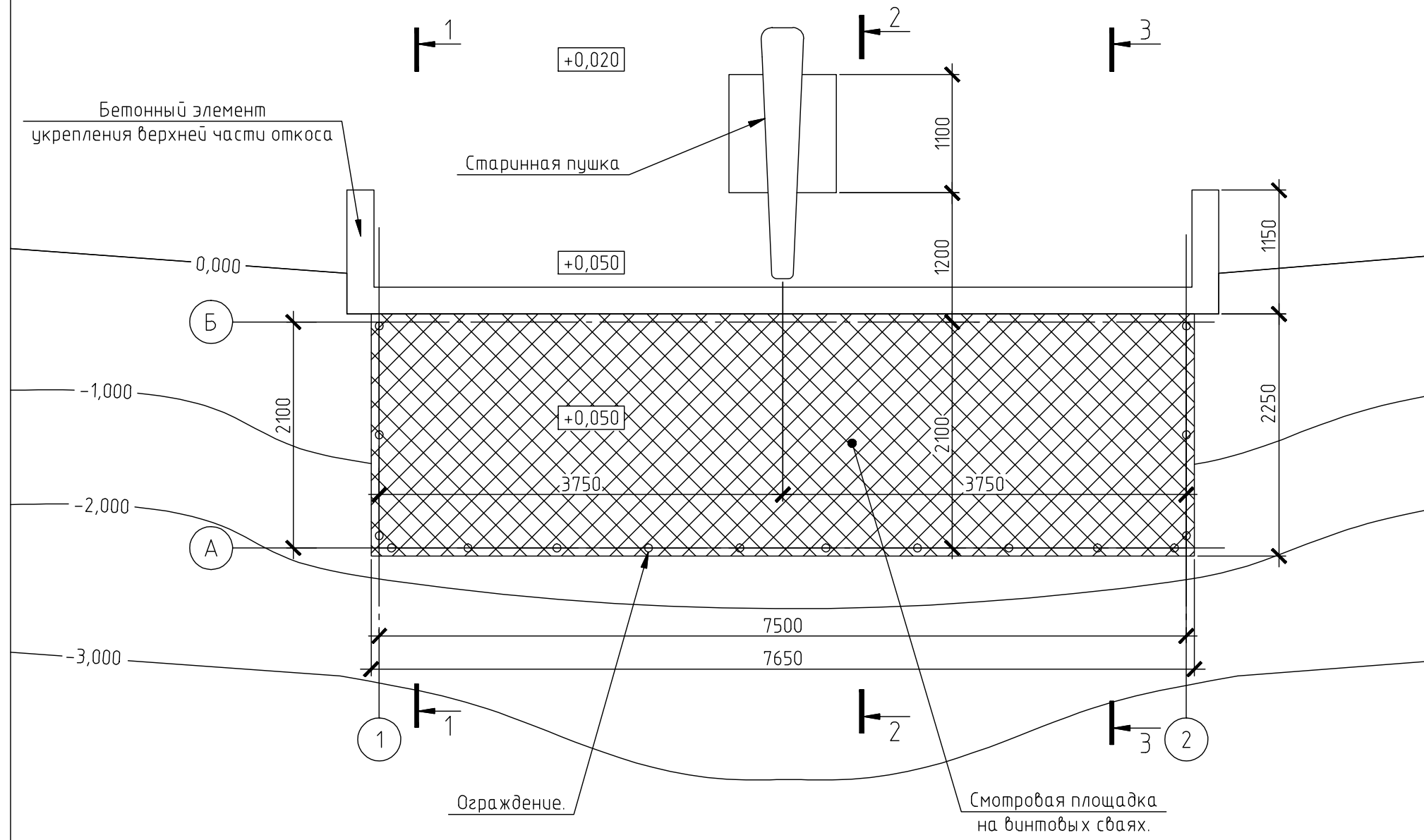
Покрытие из брусчатки b=80мм
Уплотненный песок b=100мм
Геотекстиль
Уплотненный щебень b=200мм



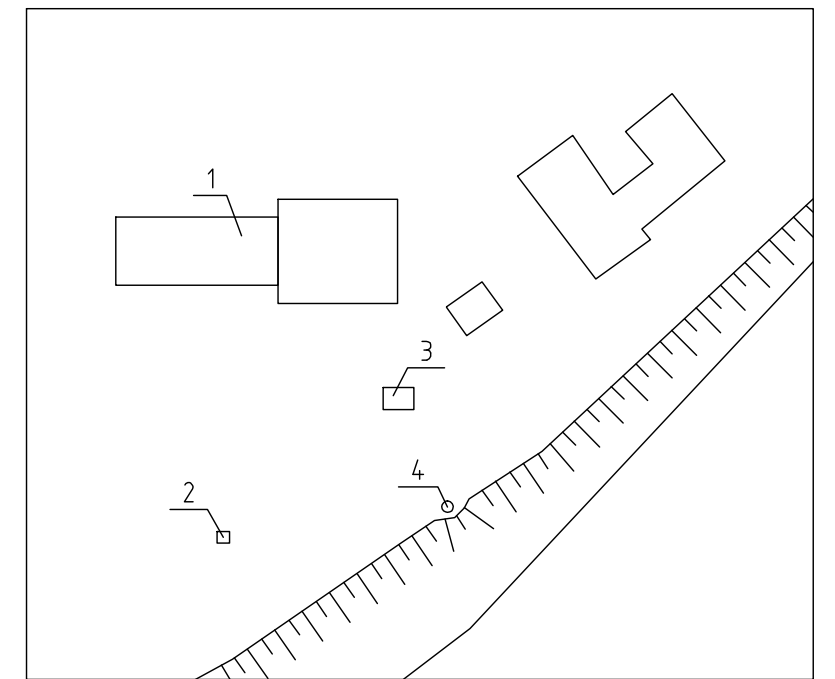
ООО "Моголь-Р"

ГАП	Артемюв			Шифр 29-22	Марка листа	
Проверил				Благоустройство рекреационной и парковой зоны села Емецк Холмогорского района		
Выполнил					Стация	Масштаб
Согласовано				Благоустройство рекреационной зоны в районе Богоявленской церкви с.Емецк IV участок	Лист	Листов
					7	

Схема расположения площадки. М1:50.



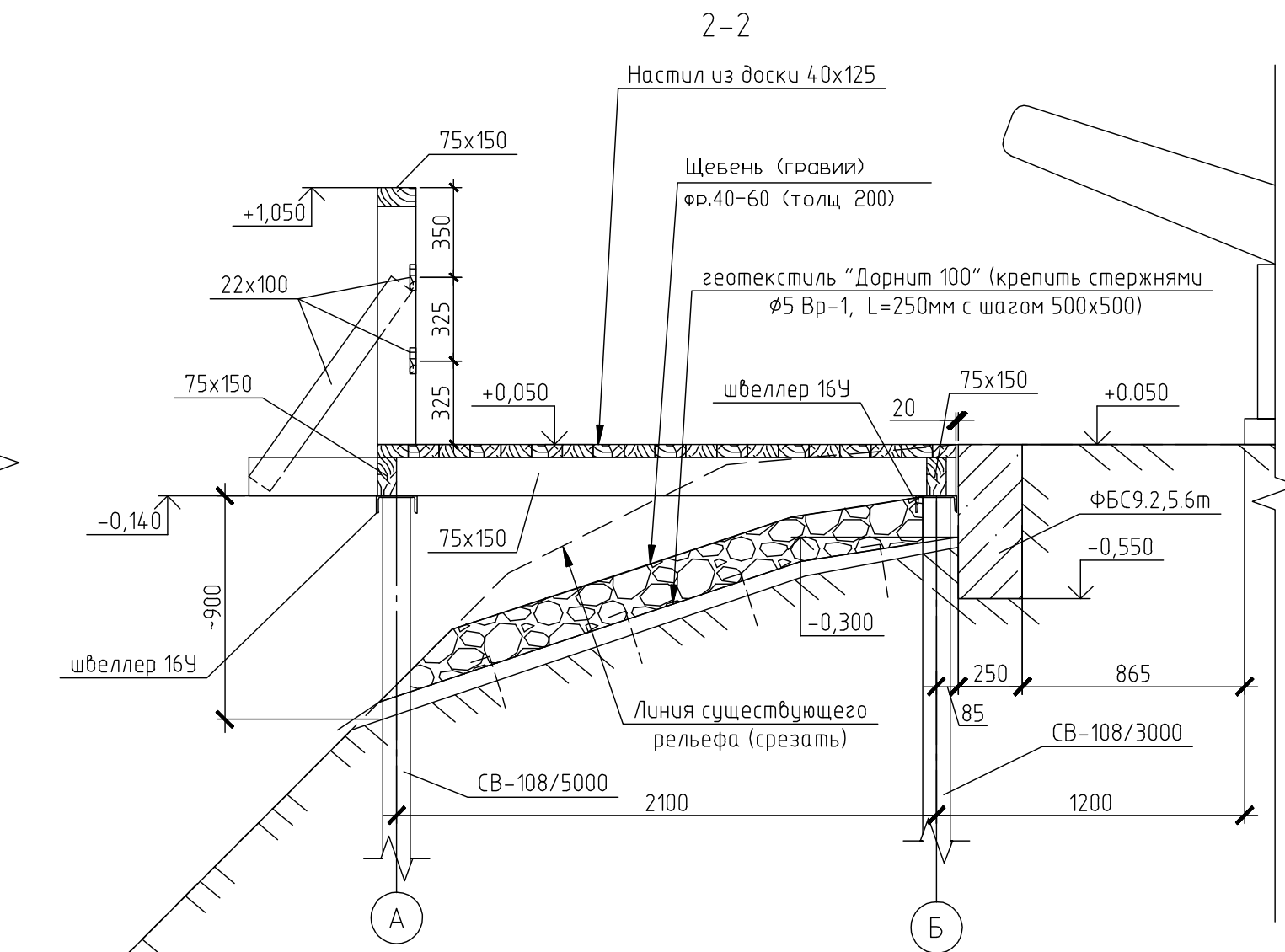
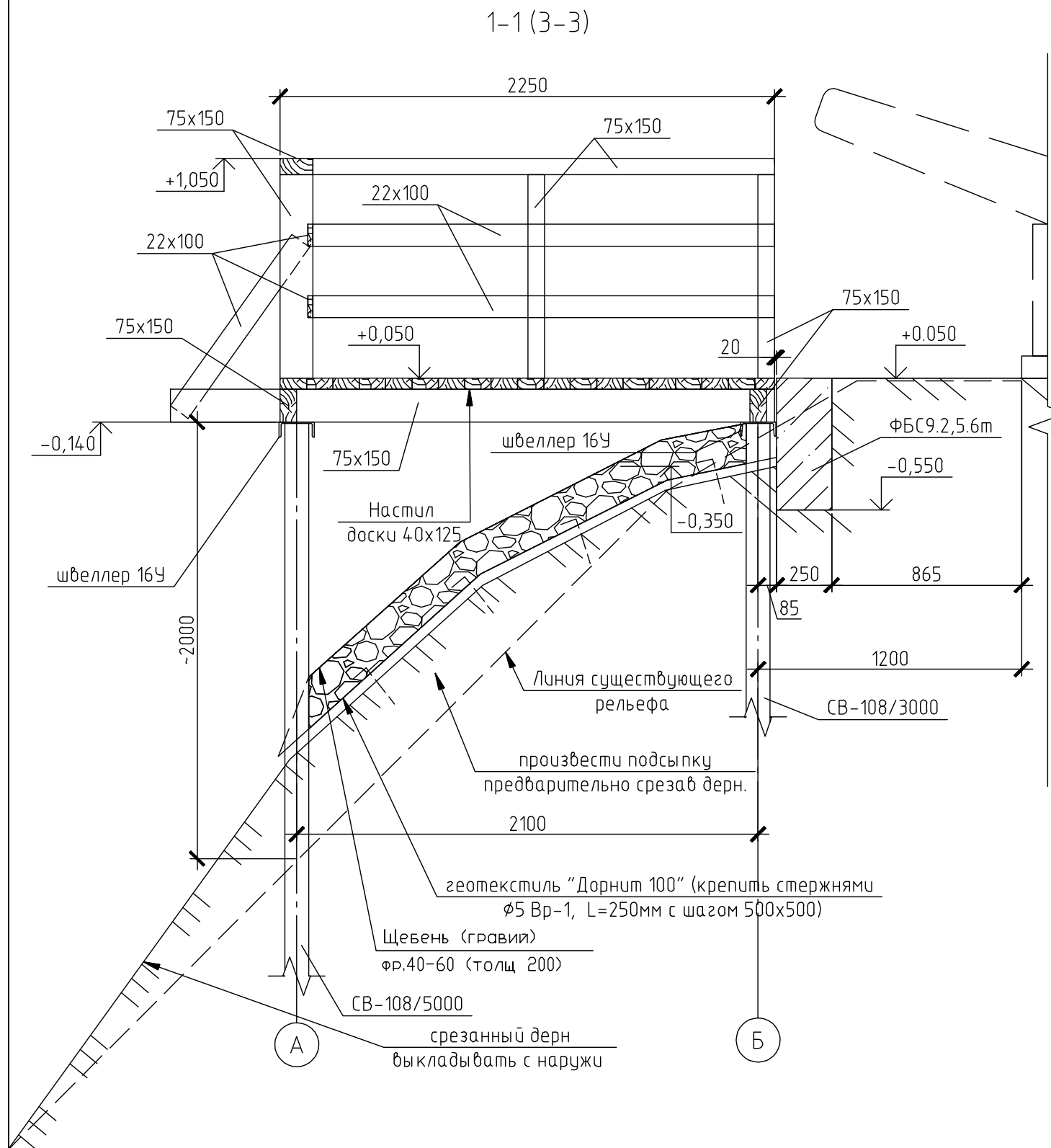
с.Емецк, фрагмент плана.



- 1. Храм Богоявления.
- 2. Обелиск.
- 3. Часовня.
- 4. Старинная пушка.

ООО "Модуль-Р"

ГАП	Артемов			Шифр 29-22	Марка листа	
Проверил						
Выполнил				Благоустройство рекреационной и парковой зоны села Емецк Холмогорского района	Стадия	Масштаб
Согласовано				Схема расположения смотровой площадки	Лист	Листов
					8	



1. Место расположение разрезов смотри лист 2.

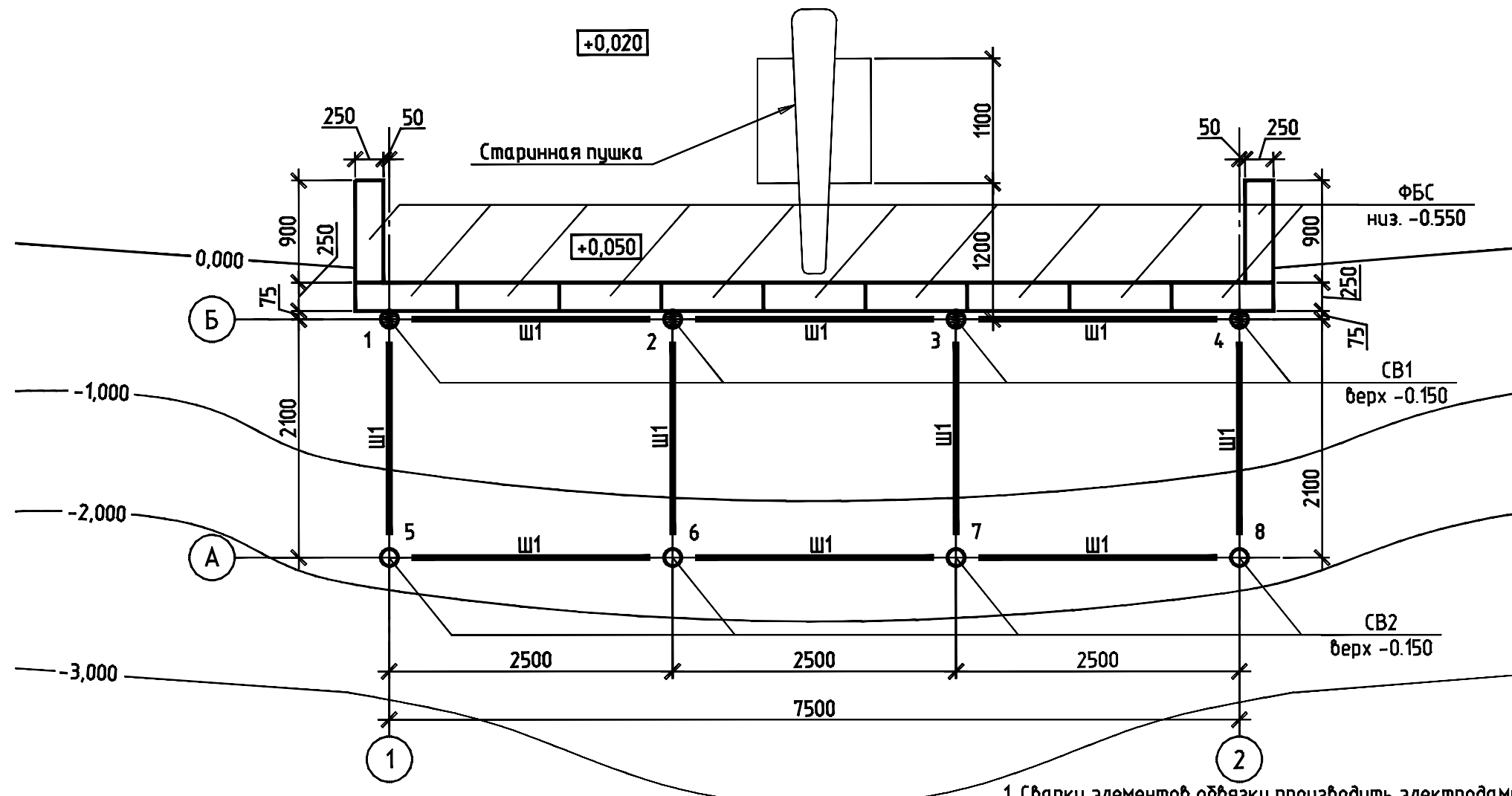
Объемы работ:

- срезка дерна, 24 м²;
- разработка грунта на склоне, 1,8 м³
- планировка откоса, 30 м²
- защита склона под площадкой геотекстилем "Дорнит-100", 24 м²
- проволока для крепления геотекстиля $\phi 5$ Вр-1, 40 м.п.
- засыпка щебнем (гравием) $\phi 40-60$, толщ. 200 мм, 4,8 м³
- разработка грунта под фундаментные блоки, 2,7 м³

ООО "Модуль-Р"

ГАП	Артемов			Шифр 29-22		
Проверил				Благоустройство рекреационной и парковой зоны села Емецк Холмогорского района	Марка листа	
Выполнил					Стадия	Масштаб
Согласовано				Смотровая площадка. Разрезы 1-1 (3-3), 2-2	Лист	Листов
					9	

Схема расположения свай, элементов обвязки и фундаментных блоков.



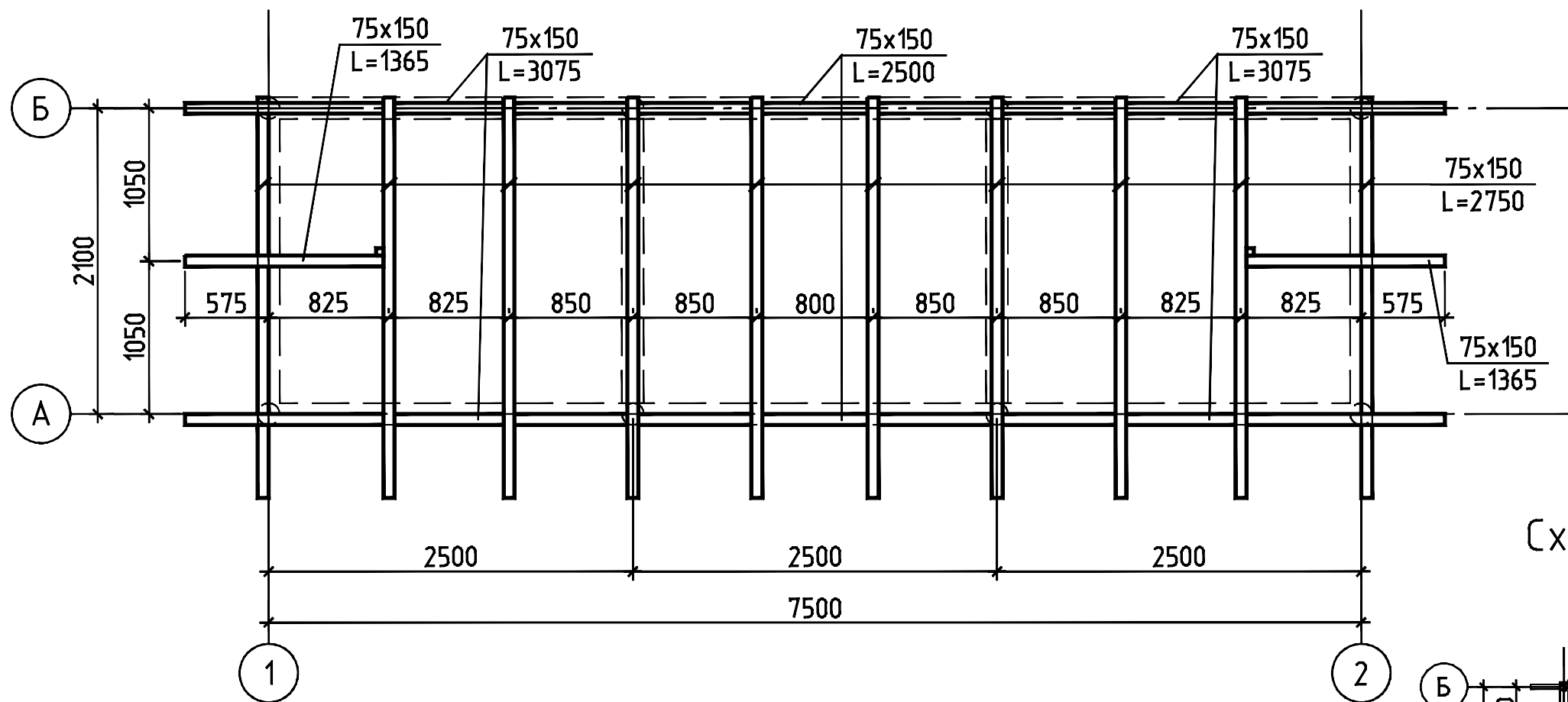
Спецификация к схеме.

Поз.	Обозначение	Наименование	Кол.	Масса, ед., кг	Примечание
СВ1	СВ-108/ 3000	Свая винтовая $\phi 108\text{мм}$, L=3000мм	4	35	лопасть $\phi 300$
СВ2	СВ-108/ 5000	Свая винтовая $\phi 108\text{мм}$, L=5000мм	4	55	лопасть $\phi 300$
Ш1	ГОСТ 8240-97	Швеллер С №16У (С245), 1 м.п.	23.4	14.2	(332.3)
ФБС	ФБС 9.2,5.6 т	Фундаментный блок 900x250x600	11	305	Кузнецовский КСКМ
Материалы					
		Щебень (гравий) Фр.40-60 , толщ.200 мм	4.8		МЗ
		Цементно-песчаный (цементный) раствор М100, для заполнения свай.	0.3		МЗ
		Доска 22x100 для устройства предварительного дер. каркаса сооружения	0.4		МЗ

1. Сварку элементов обвязки производить электродами Э-42 по ГОСТ 9467-75*.
2. Металлические конструкции обвязки обязательно очистить мет. щетками и окрасить: "грунт эмаль по ржавчине" на 3 раза.
3. Швы между фундаментными блоками заполнить цементно-песчаным раствором М100.
4. Для точной разбивки объекта необходимо: предварительно собрать на месте смотровой площадки легкий деревянный каркас из доски 22мм, размером в плане на 300мм больше габаритов сооружения, и с его помощью уточнить расположение осей сооружения, границы и объемы земляных работ, и вынести на склон точки установки винтовых свай.

ООО "Модуль-Р"					
ГАП	Артемьев			Шифр 29-22	
Проверил				Благоустройство рекреационной и парковой зоны села Емецк Холмогорского района	
Выполнил					
Согласовано				Смотровая площадка.	Страница
				Схема расположения свай, элементов обвязки и фундаментных блоков.	
				Лист	Листов
				10	

Схема расположения деревянных балок.



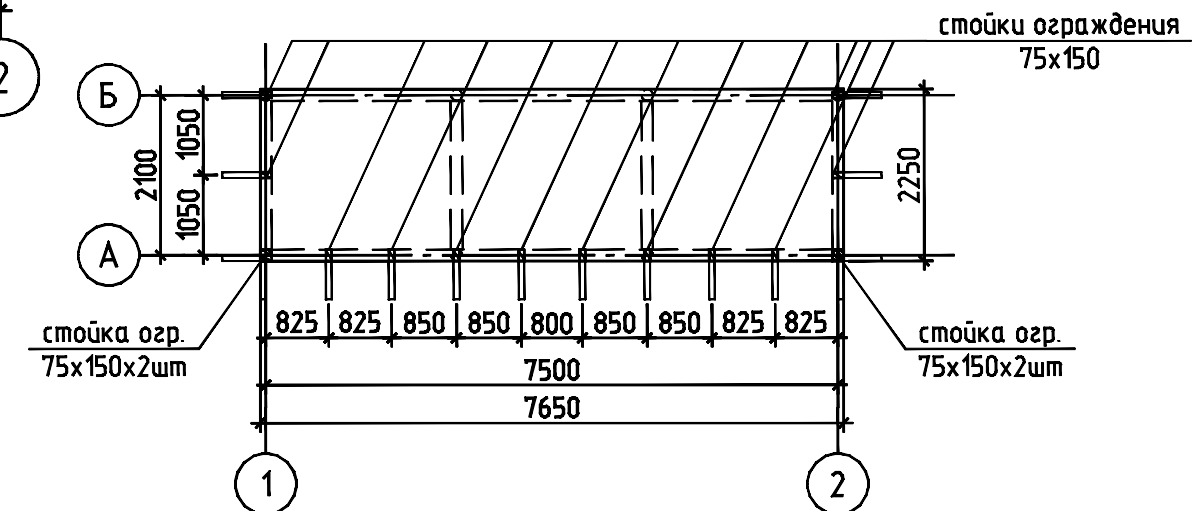
Указания к производству работ.

1. Деревянные балки крепить к швеллеру №16У через просверленные отверстия саморезами или гвоздями с шагом 600мм
2. Соединение деревянных балок между собой с запилом "в полдерева".
3. Произвести обработку пиломатериалов антисептиком на 2 раза до монтажа, и после на 1 раз, в местах запилов и торцов на 3 раза. Для контроля обработки в антисептик добавить пигмент (краситель).
4. Стойки ограждения устанавливать на деревянный настил.
5. Деревянные конструкции ограждения острогать или ошкурить.
6. Конструкцию ограждения смотри на листе 3.

Спецификация пиломатериалов.

Поз.	Обозначение	Наименование	Кол.	Масса, ед., кг	Примечание
Балки					
1		Доска 75x150 сорт 1, L=1365мм	2		2.8 м.п.
2		Доска 75x150 сорт 1, L=2500мм	2		5.0 м.п.
3		Доска 75x150 сорт 1, L=2750мм	9		24.8 м.п.
4		Доска 75x150 сорт 1, L=3075мм	4		12.3 м.п.
Настил					
5		Доска 40x125 сорт 1, м2	17.3		0.7 м3
Ограждение					
6	Стойка	Доска 75x150 сорт 1, L=925мм	16		14.8 м.п.
7	Раскос	Доска 22x100 сорт 1, L=955мм	16		15.3 м.п.
8	Поручень	Доска 75x150 сорт 1, м.п.	12.2		
9	Прогон	Доска 22x100 сорт 1, м.п.	24.4		

Схема расположения стоек ограждения



ООО "Модуль-Р"

ГАП	Артемов			Шифр 29-22	
Проверил					Марка листа
Выполнил				Благоустройство рекреационной и парковой зоны села Емецк Холмогорского района	
				Смотровая площадка.	Стадия
				Согласовано	Масштаб
				Схема расположения балок.	
				Схема расположения стоек ограждения.	Лист
				Спецификация пиломатериалов.	Листов
					11