

№	Наименование товара	Единица изме- рения	Коли- чество	Цена	Сумма
1	Горка	шт.	1,000	49 000,00	49 000,00
2	карусель	шт.	1,000	47 000,00	47 000,00
3	Качели двухместные	шт.	1,000	45 000,00	45 000,00
4	балансир	шт.	1,000	36 000,00	36 000,00
5	песочница	шт.	1,000	17 000,00	17 000,00
6	Лавочка со спинкой	шт.	1,000	15 000,00	15 000,00
7	Урна	шт.	1,000	3 000,00	3 000,00
8	Шведская стенка	шт.	1,000	18 000,00	18 000,00

Крепления фанерных щитов с каркасом

Рисунок 2 – Схема сборки кая

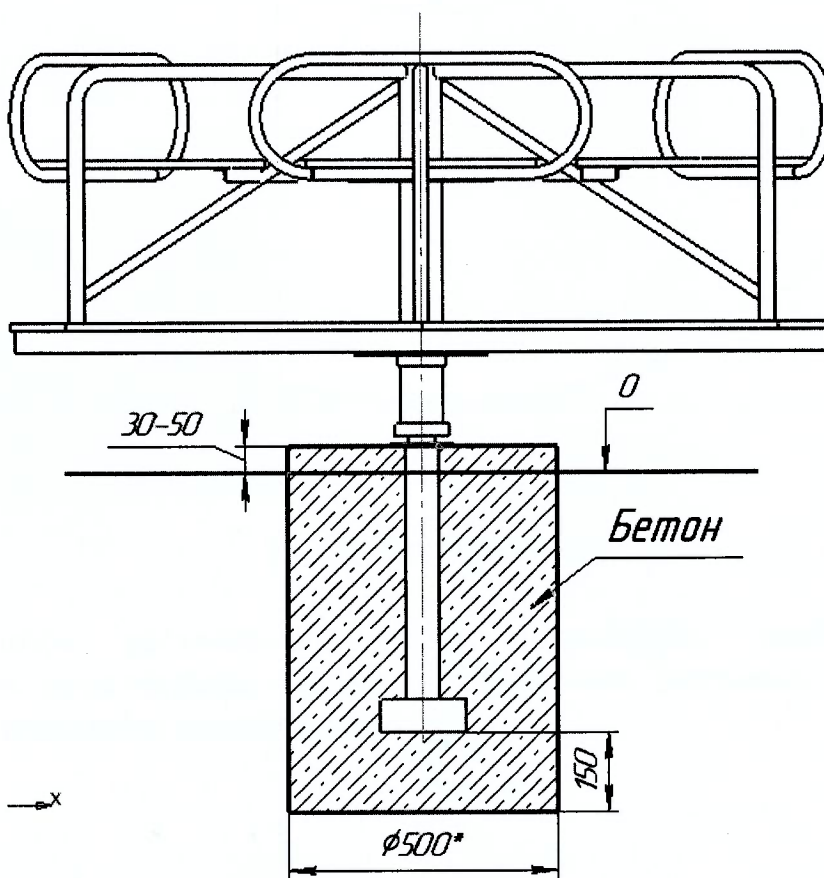
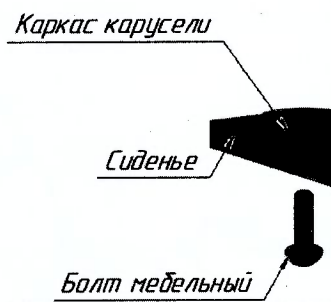
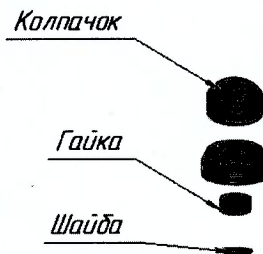
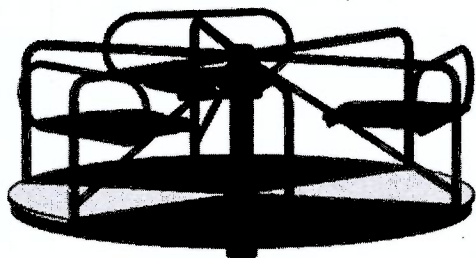
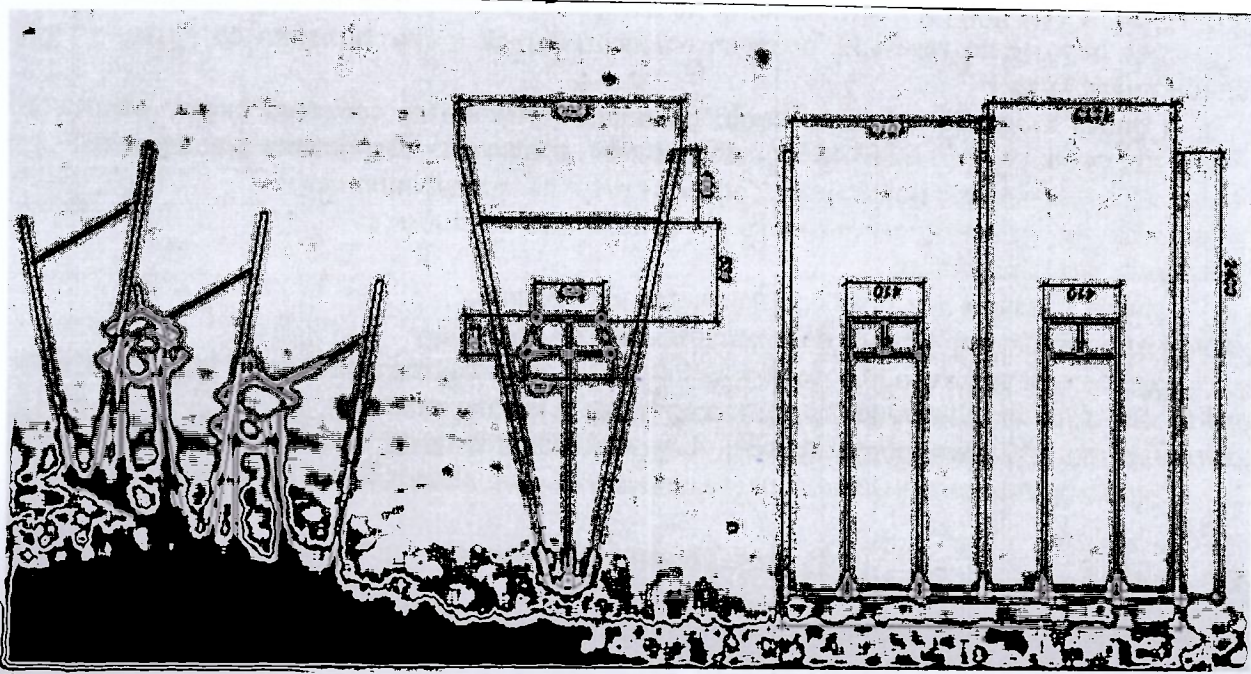


Рисунок 3 – Схема бетонирования изделия

Рисунок 1 – Габаритный чертеж горки



Рисунок 2 – Схема сборки горки



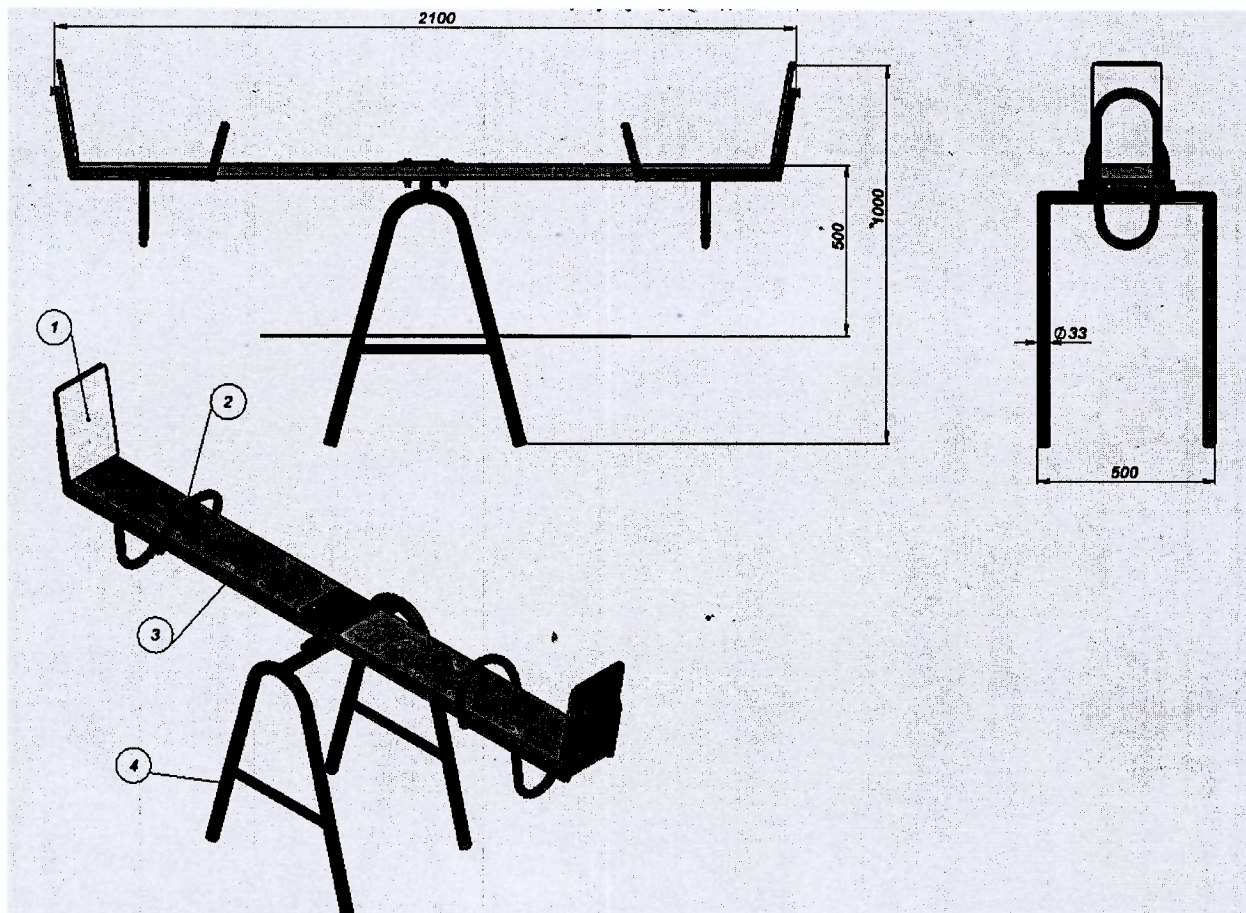


Рисунок 1 – Чертеж общего вида качалки-балансира

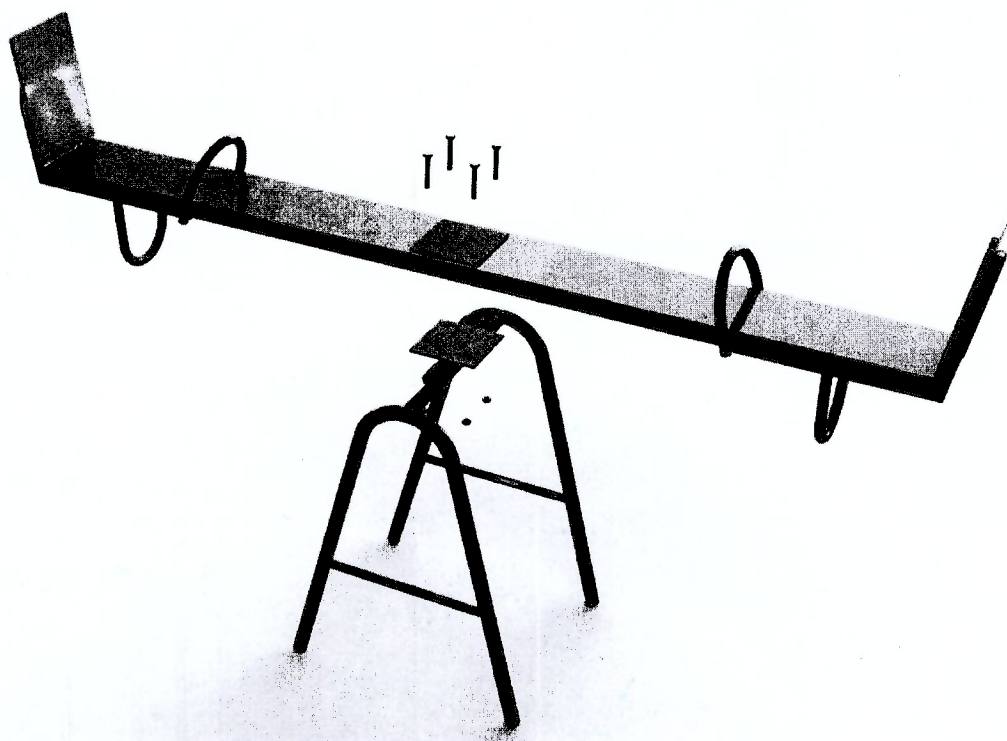
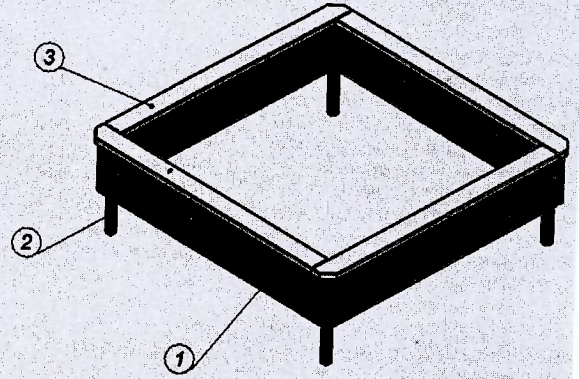
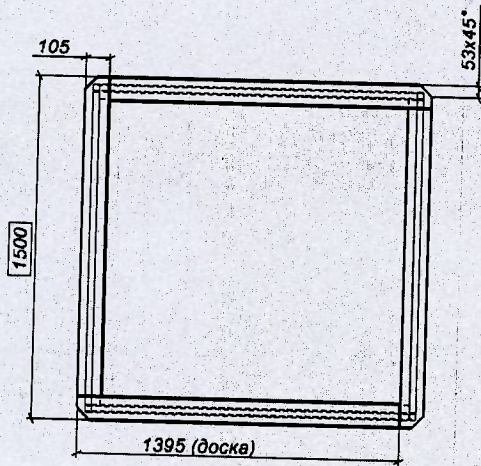
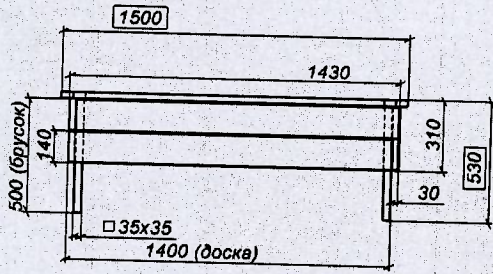


Рисунок 2 – Схема сборки изделия



поз	наименование	кол-во
1	Доска 30x140 / 1400 мм	8
2	Доска 30x140 / 1395 мм с фаской	4
3	Брусок 35x35x500	4

Песочница стандарт СБ